
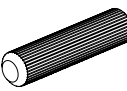
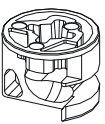



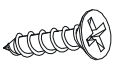
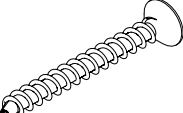
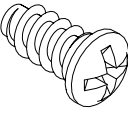
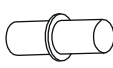


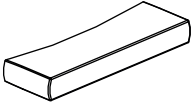
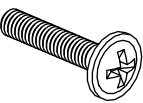
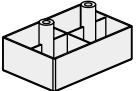
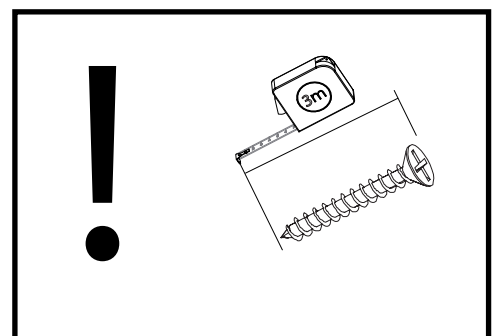
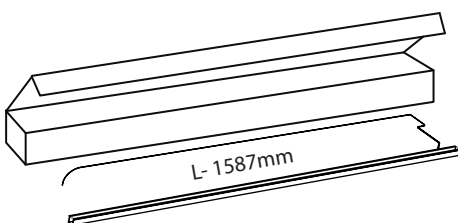
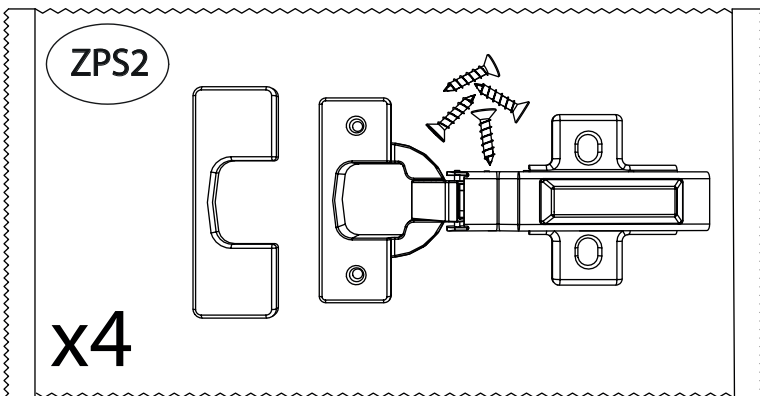


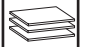



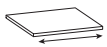

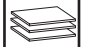

DALLAS 11

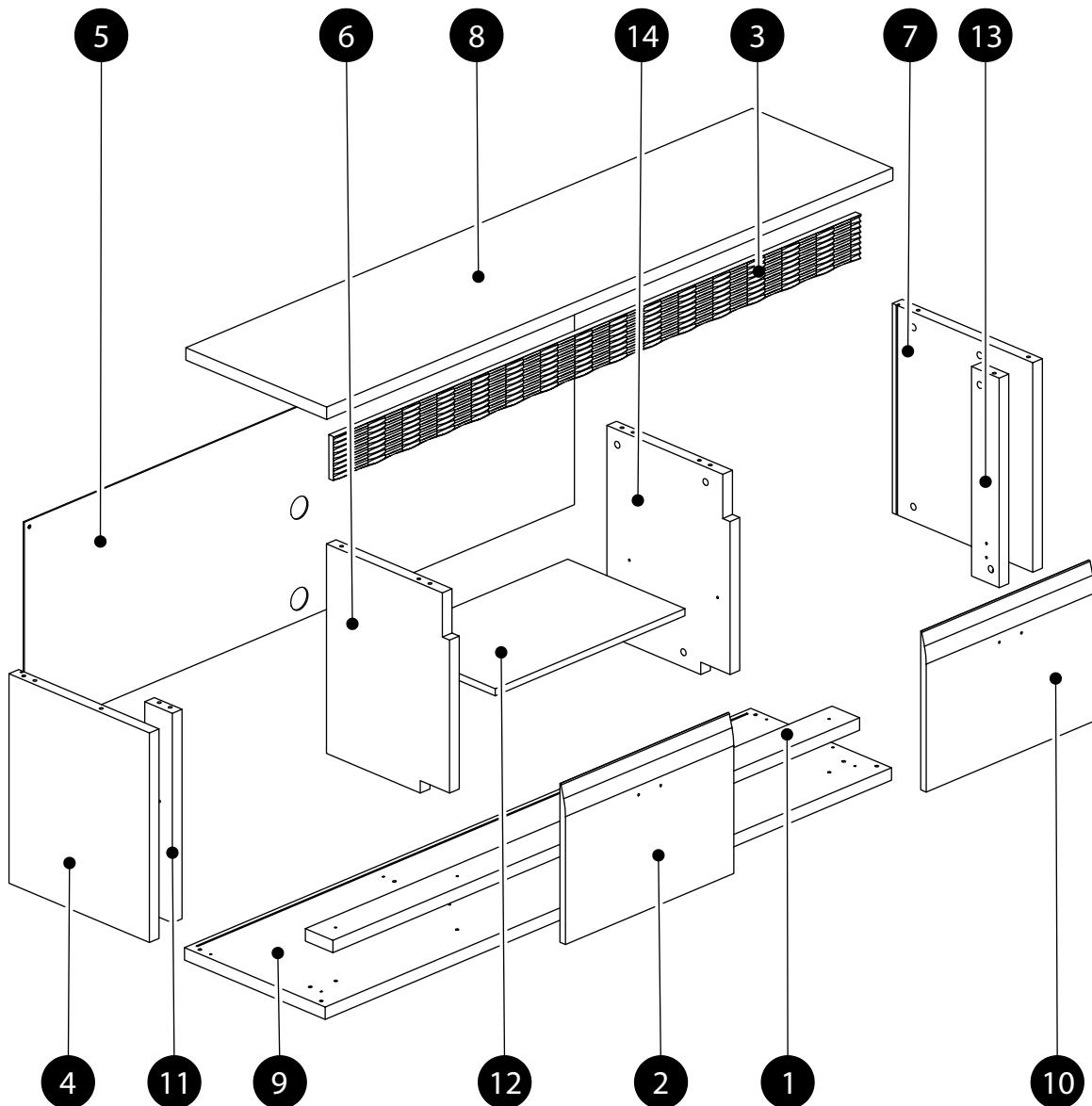
GW1 x 10 1,4x25 	K1 x 19 8x32 	B2 x 20 h-12 
ZJ1 x 20 L-43 	ZS2 x 20 Ø20 	ZS1 x 5 Ø13 
WT1 x 20 3,5x15 	WT38 x 7 4x45 	WE2 x 8 EK6,3x13B 
PO2 x 4 Ø5 	SP x 8 	KT35 x 5 35x35 
UCH x 2 	WT19 x 4 4x22M 	ST5 x 6 60x40x20 

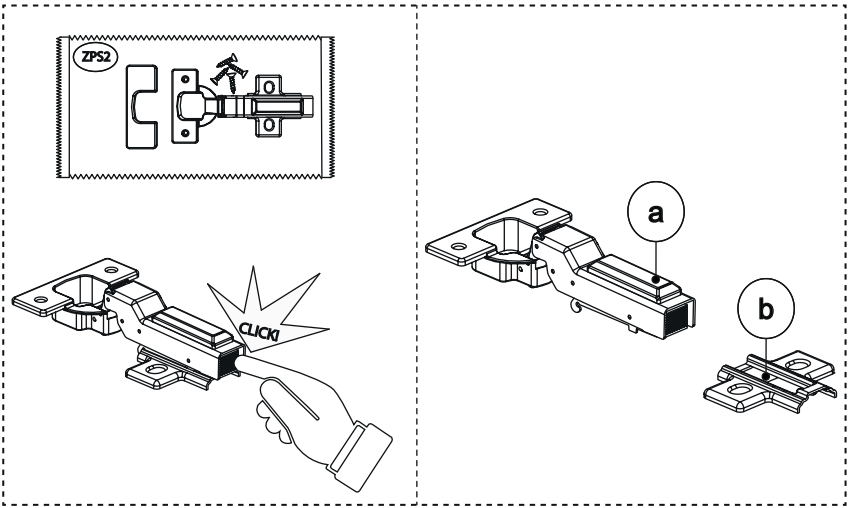
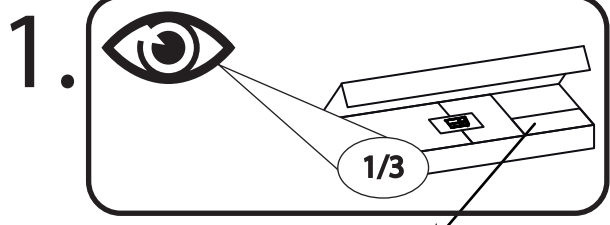


DALLAS 11

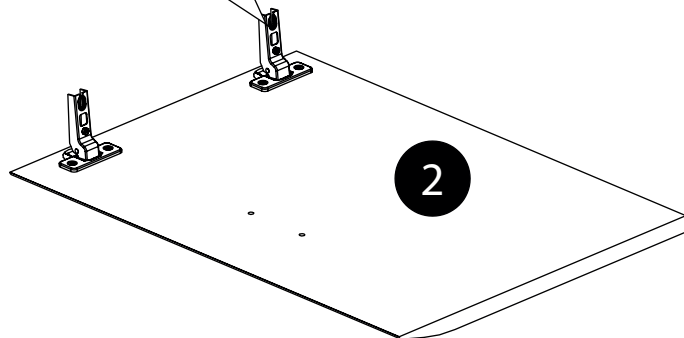
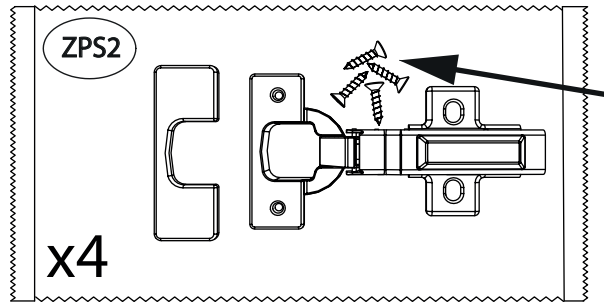
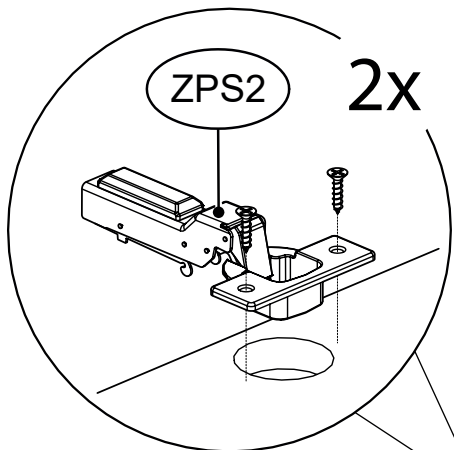
	CODE				
①	Dallas11_05	1527	80	1	2/3
②	Dallas11_11	488	359	1	1/3
③	Dallas0411_01	1527	100	1	3/3
④	Dallas11_03	474	407	1	1/3
⑤	Dallas11HDF_01	1593	484	1	2/3
⑥	Dallas11_08	474	357	1	1/3
⑦	Dallas11_04	474	407	1	1/3
⑧	Dallas11_01	1642	408	1	2/3
⑨	Dallas11_02	1642	408	1	2/3
⑩	Dallas11_12	488	359	1	1/3

	CODE				
⑪	Dallas11_06	473,5	80	1	1/3
⑫	Dallas11_10	550	340	1	1/3
⑬	Dallas11_07	473,5	80	1	1/3
⑭	Dallas11_09	474	357	1	1/3

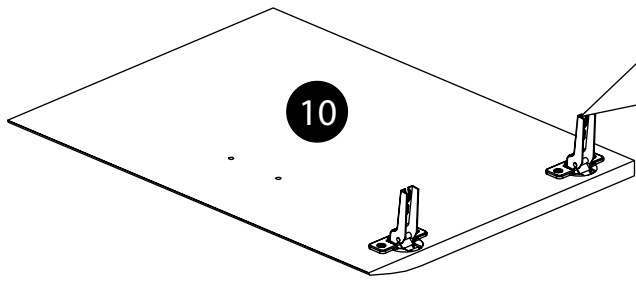
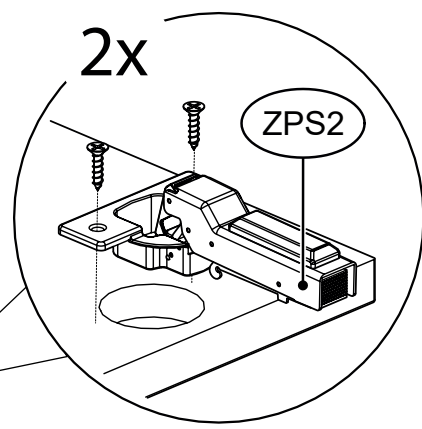




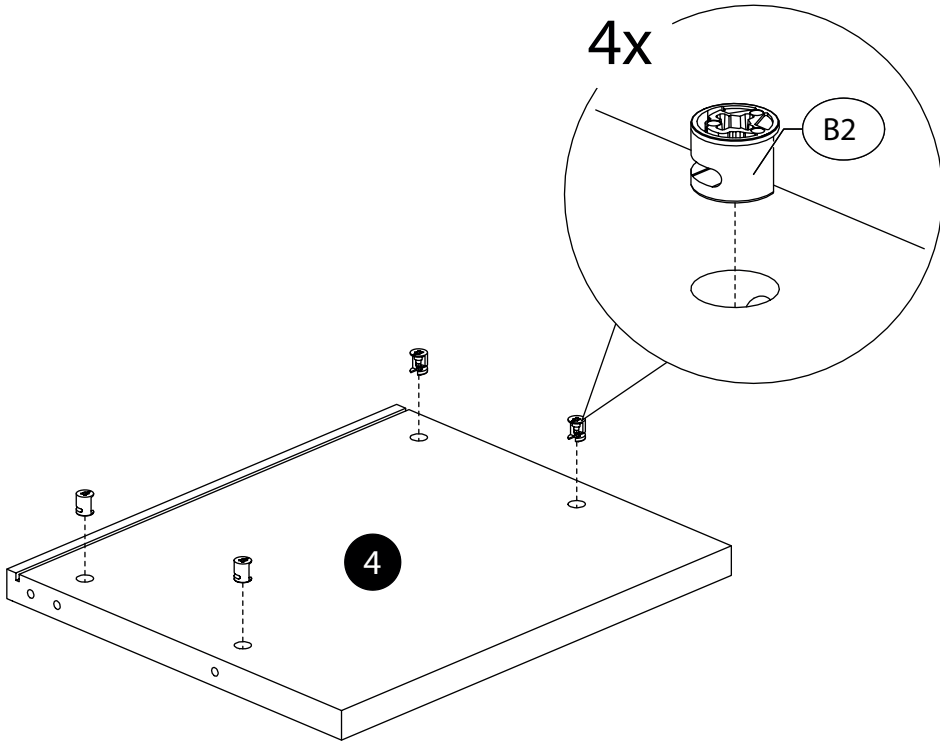
2.



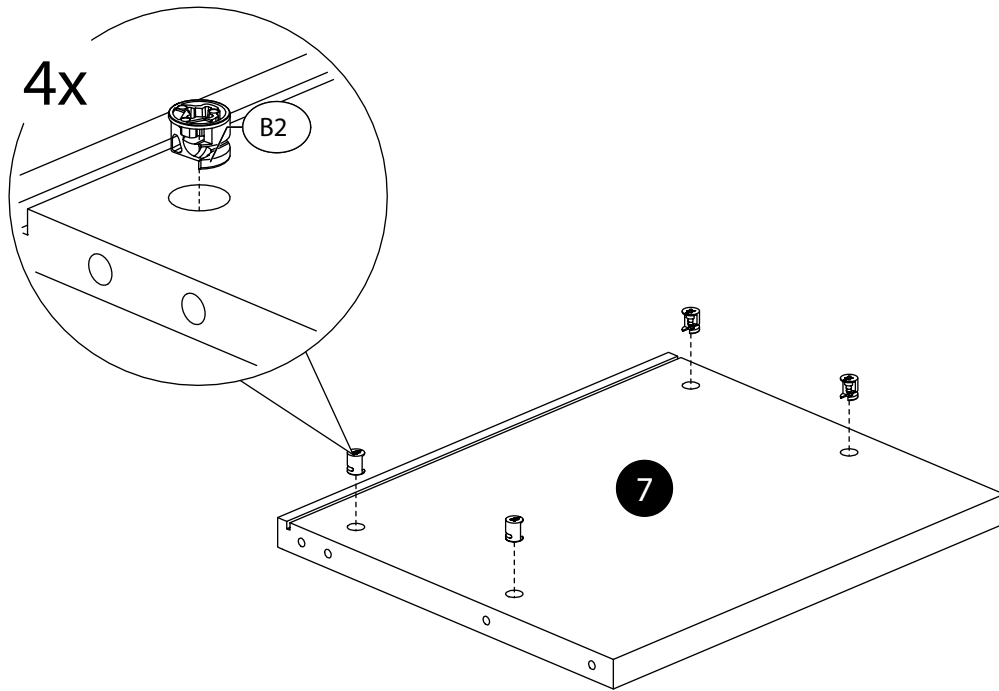
3.



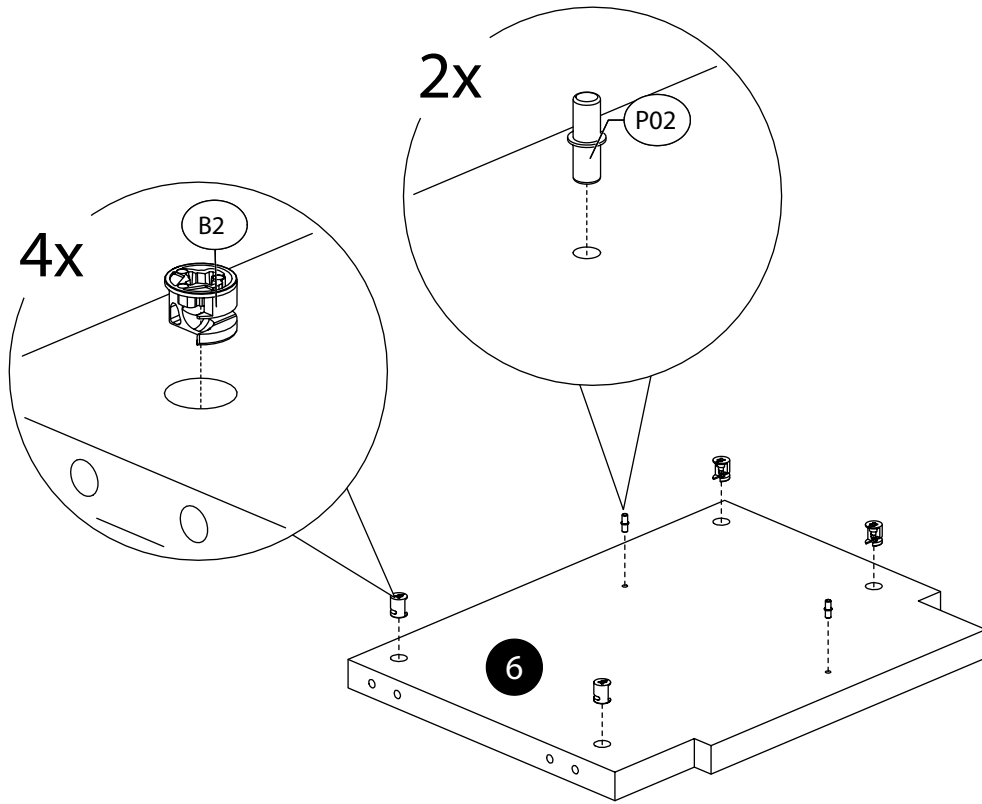
4.



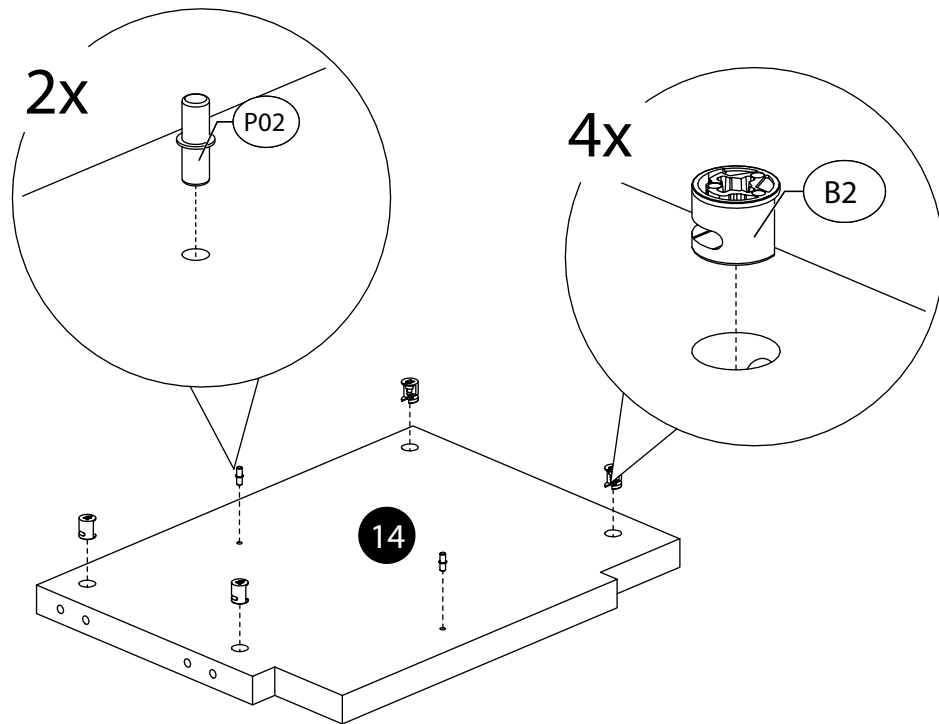
5.



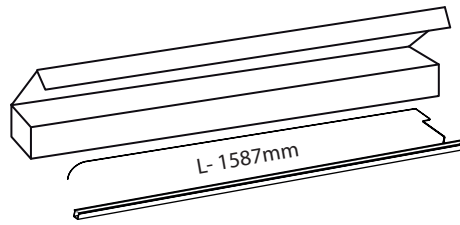
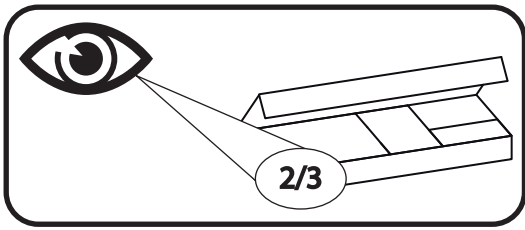
6.



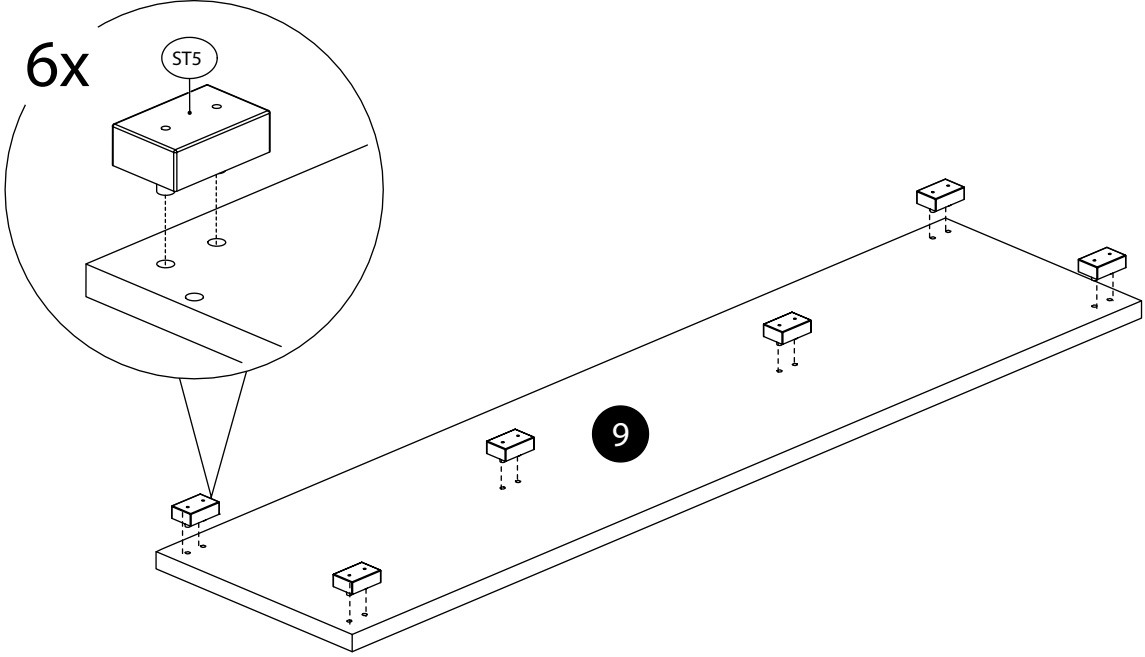
7.



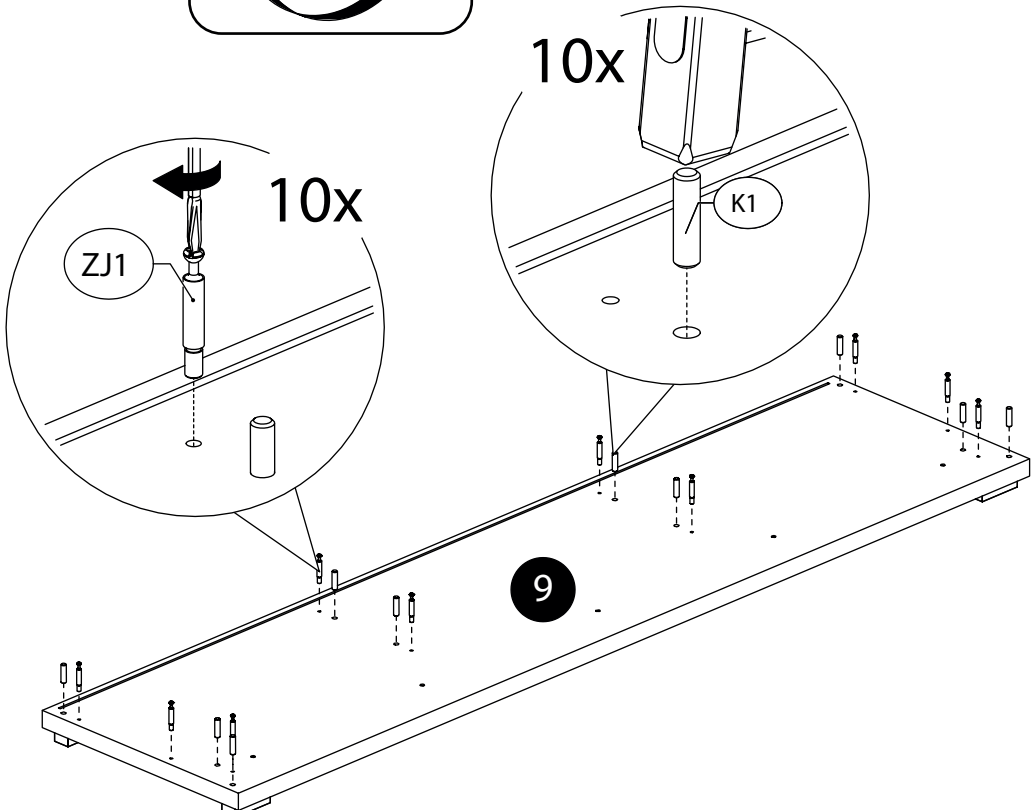
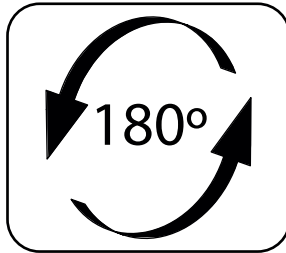
8.



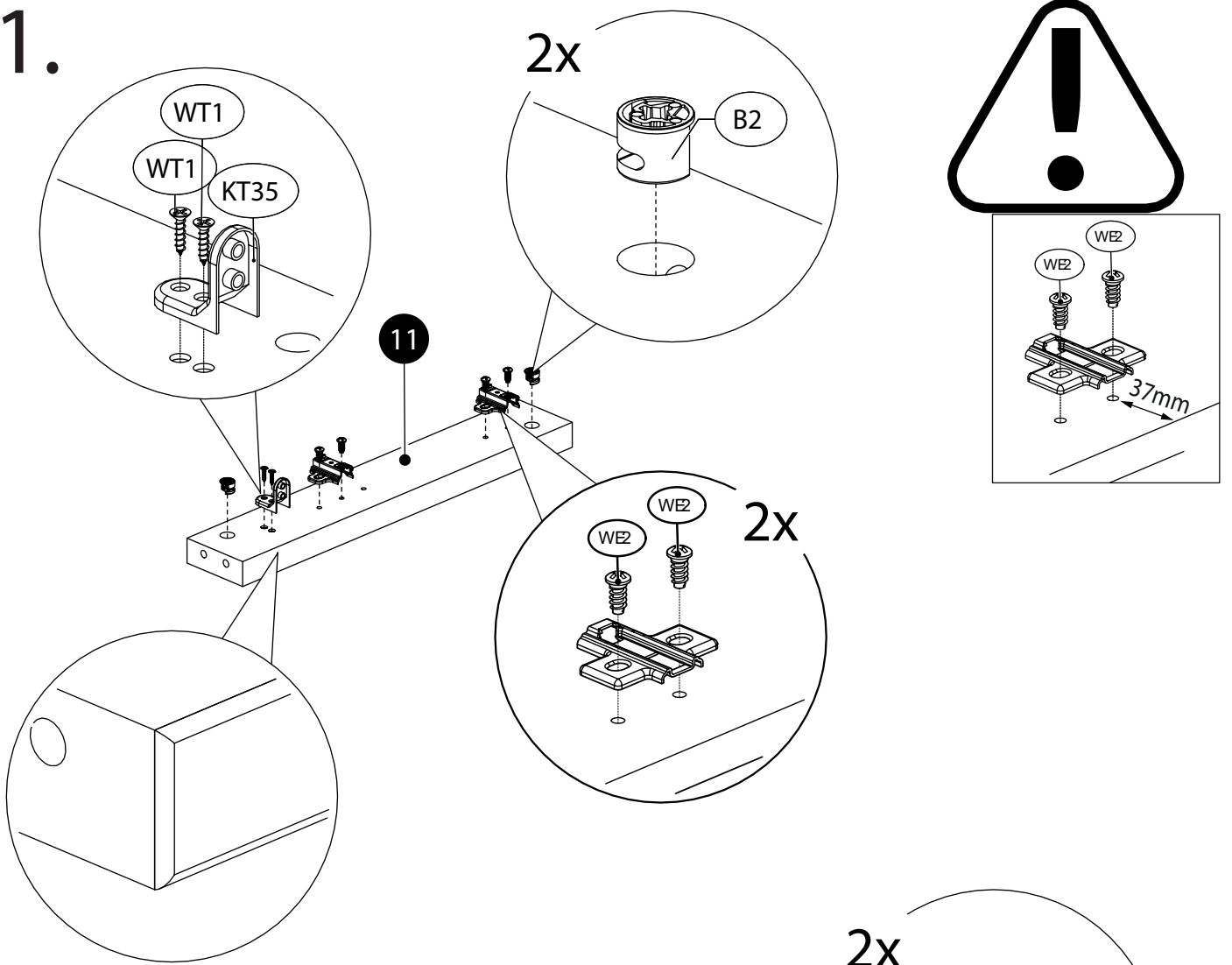
9.



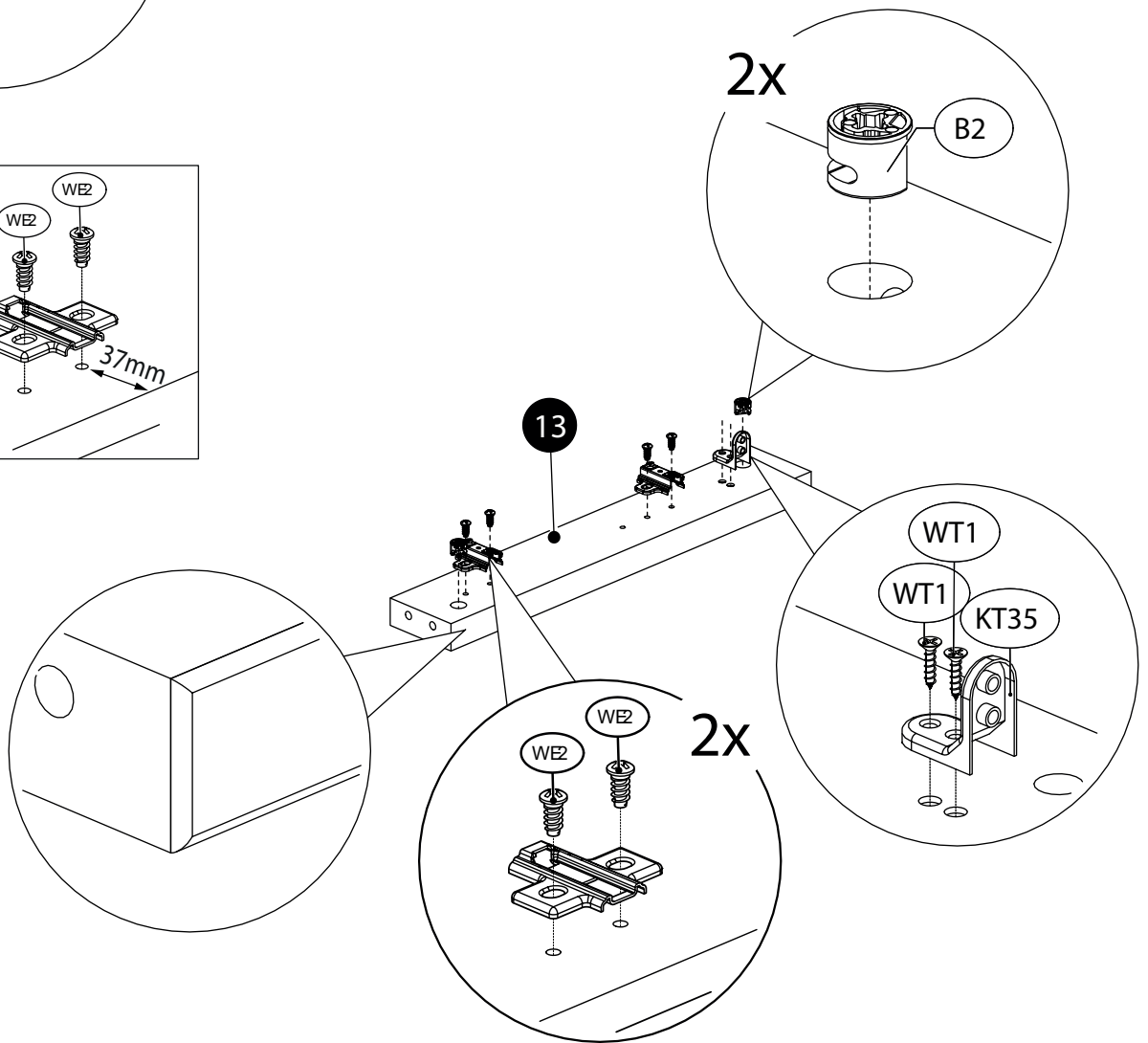
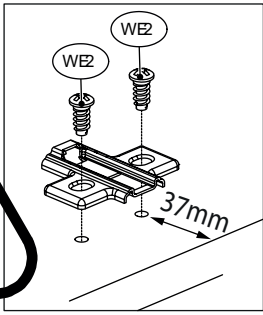
10.



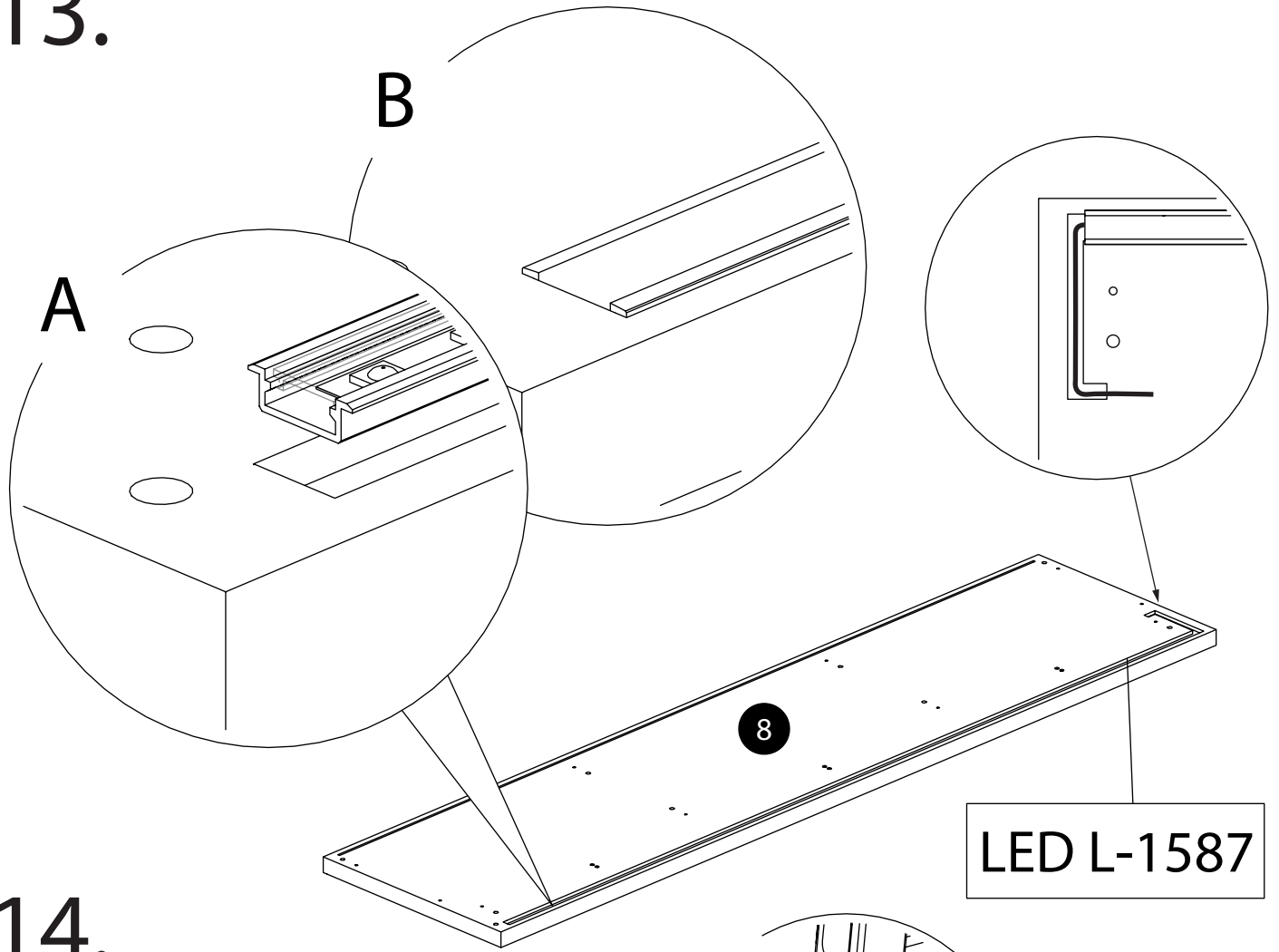
11.



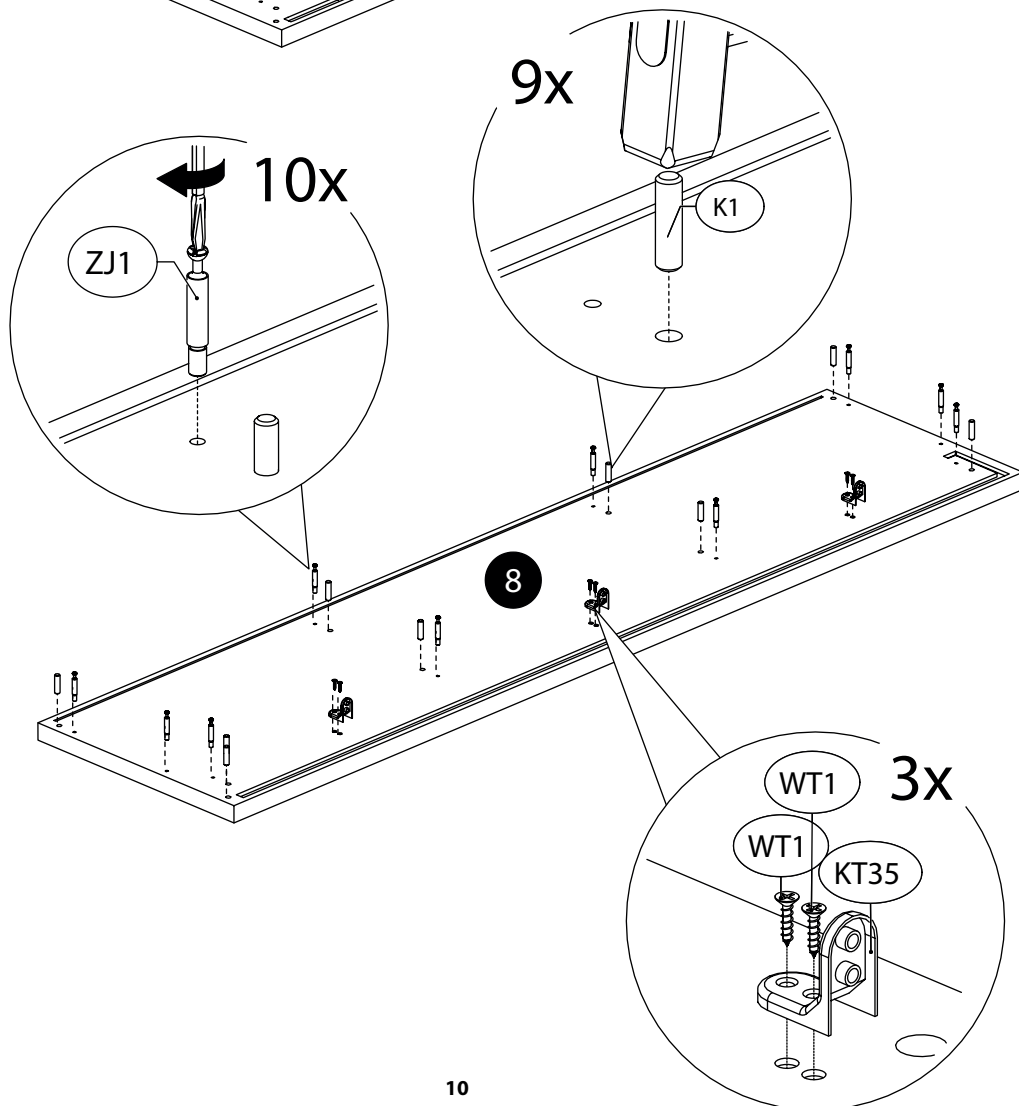
12.



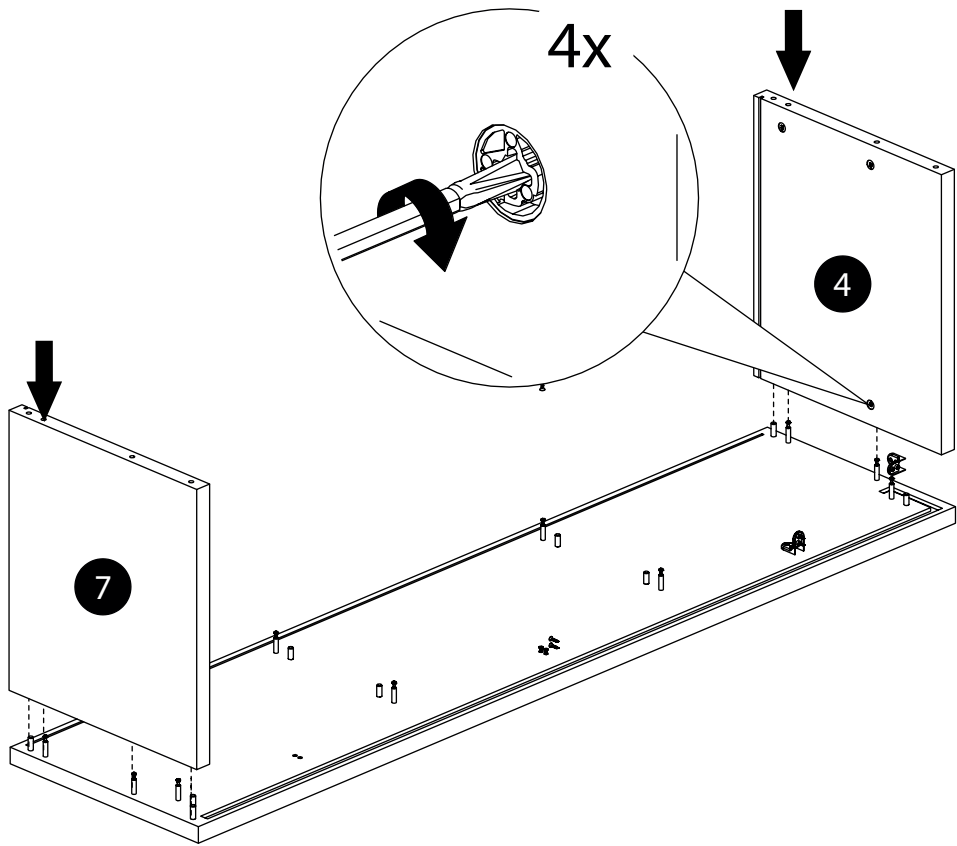
13.



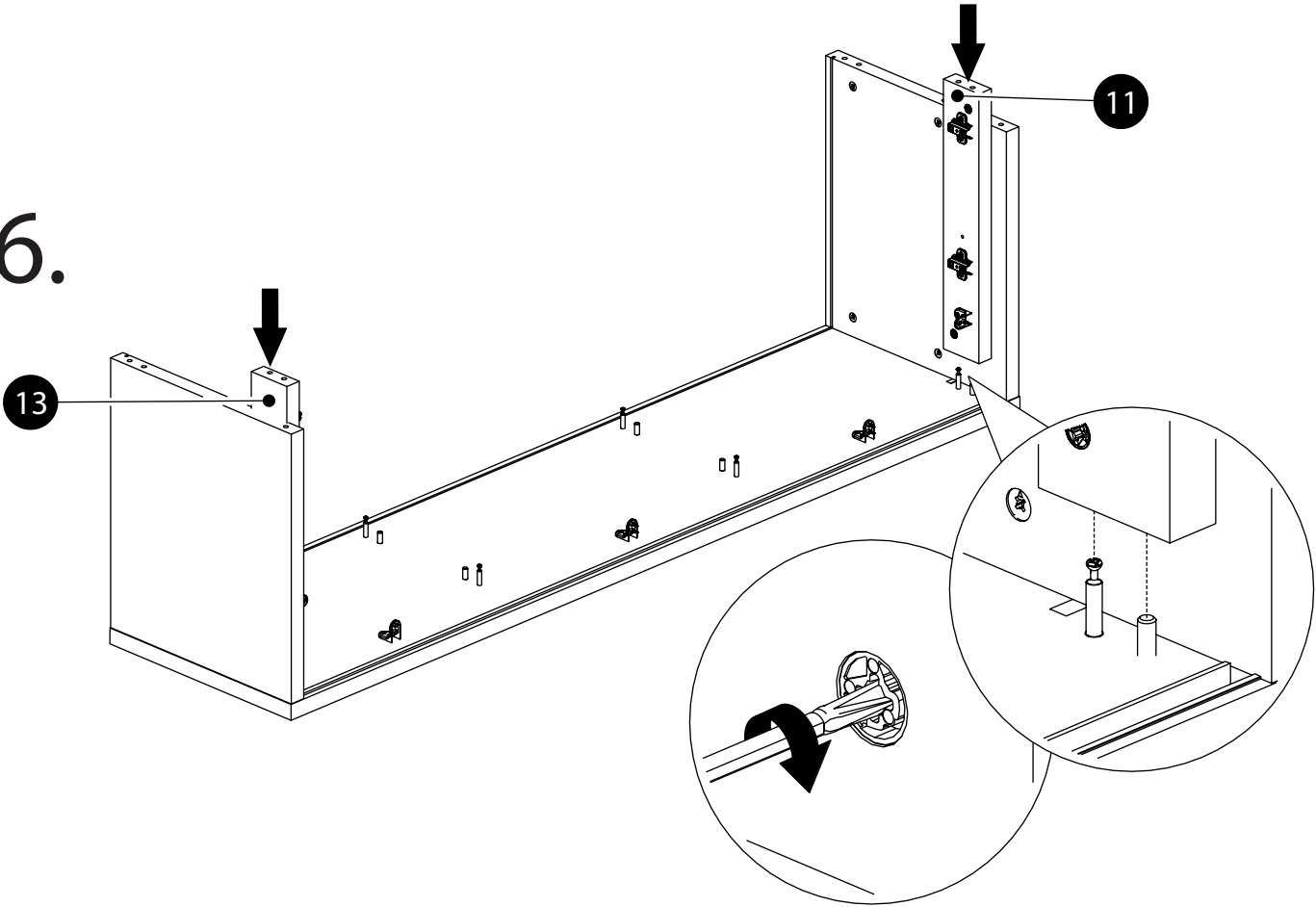
14.



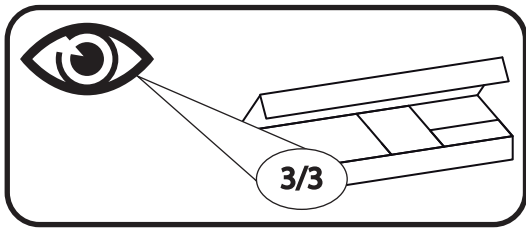
15.



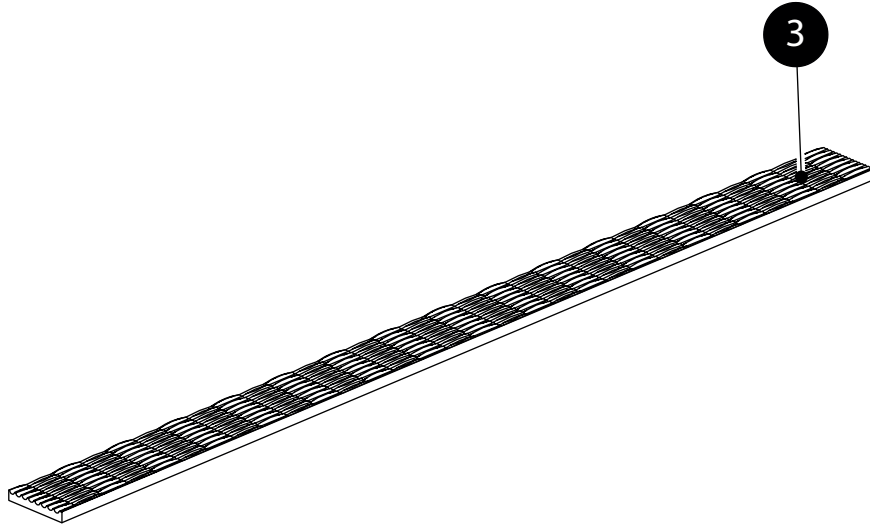
16.



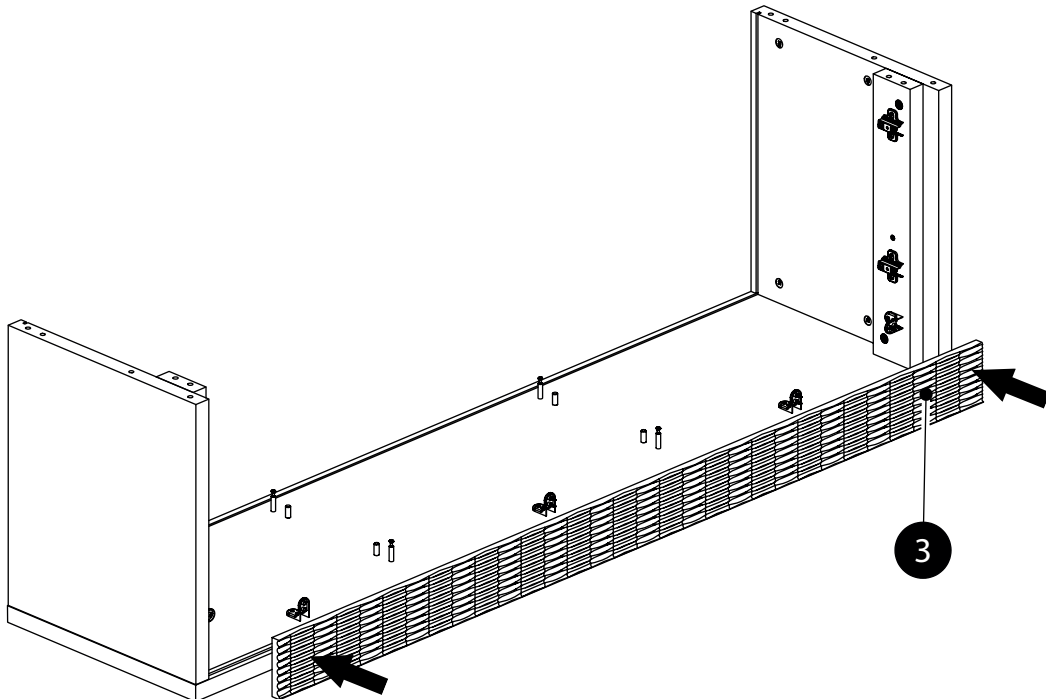
17.



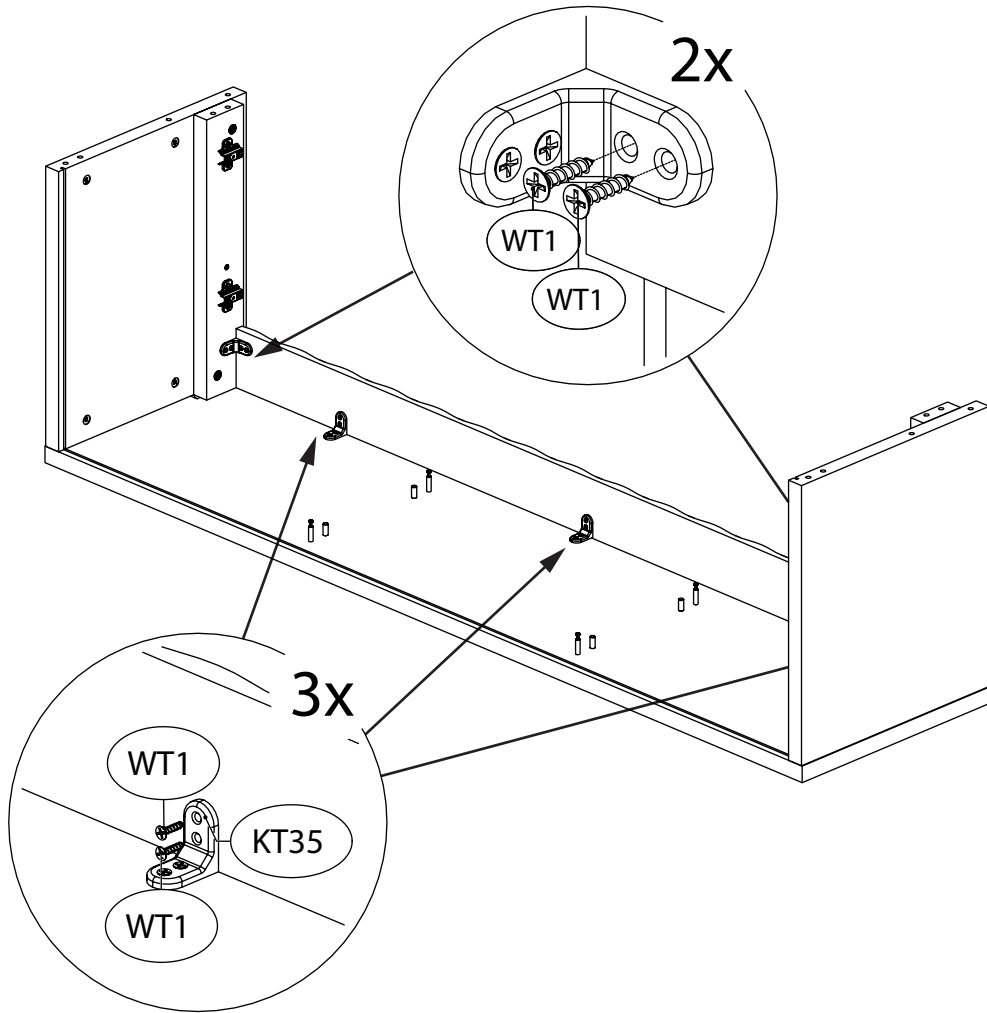
18.



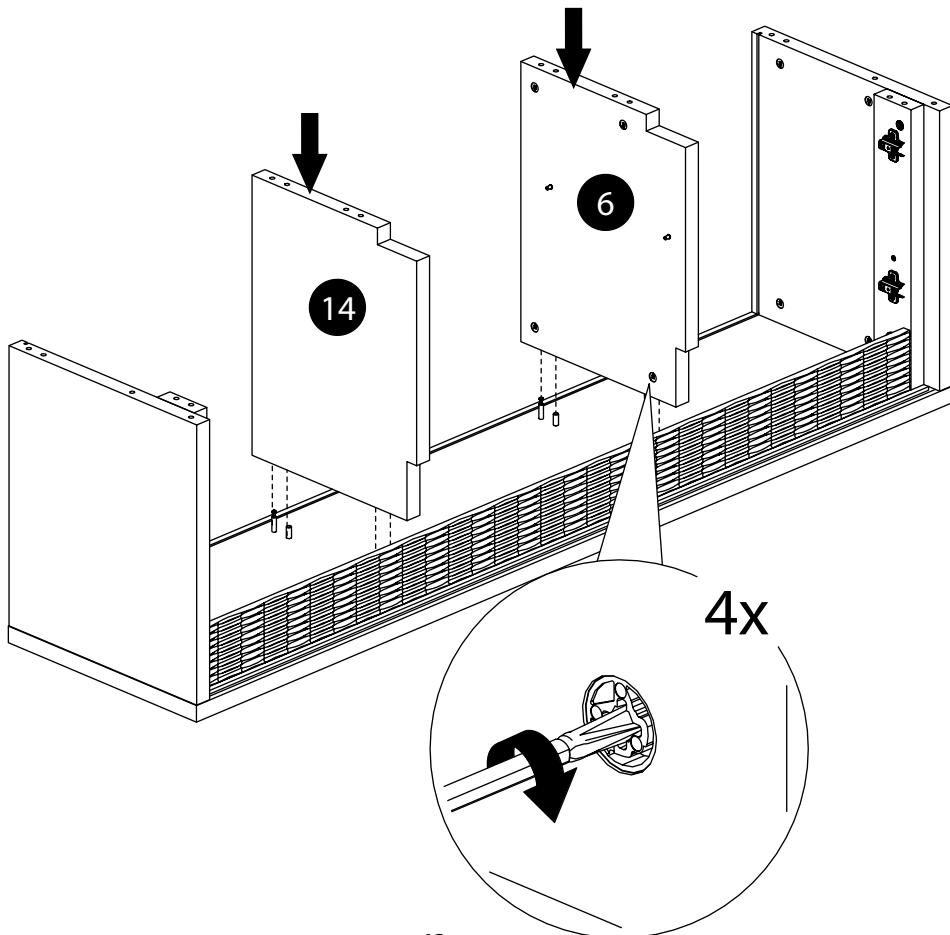
19.



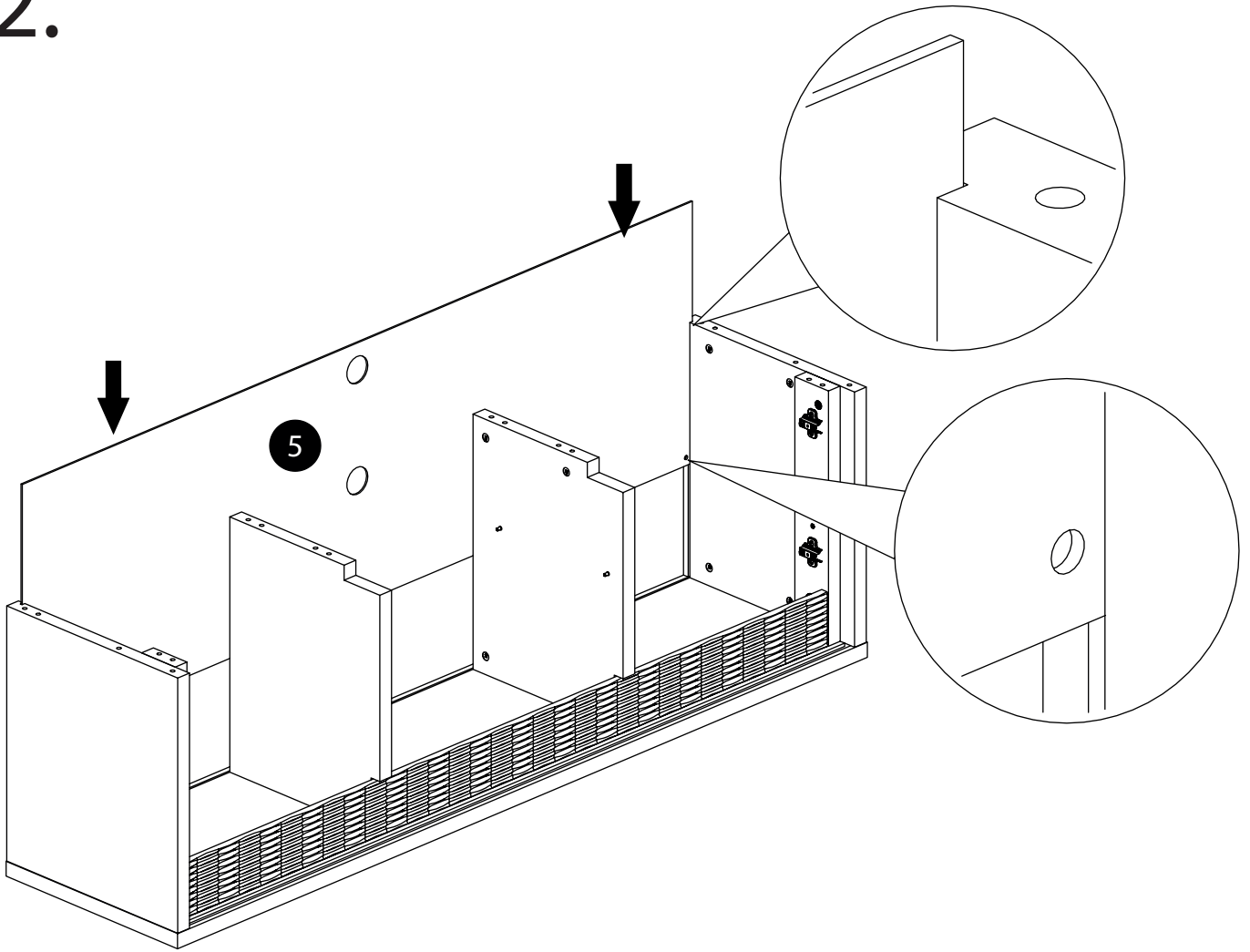
20.



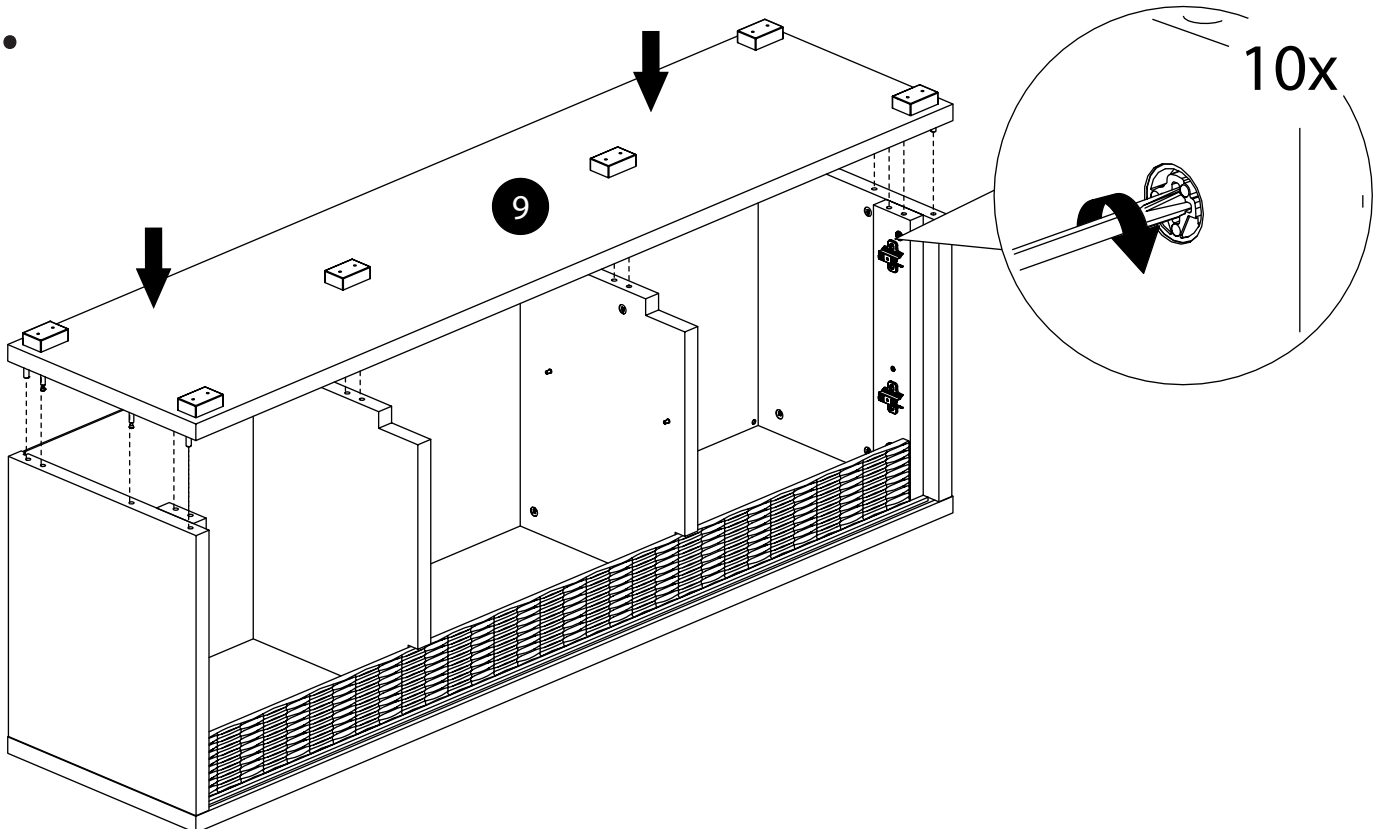
21.



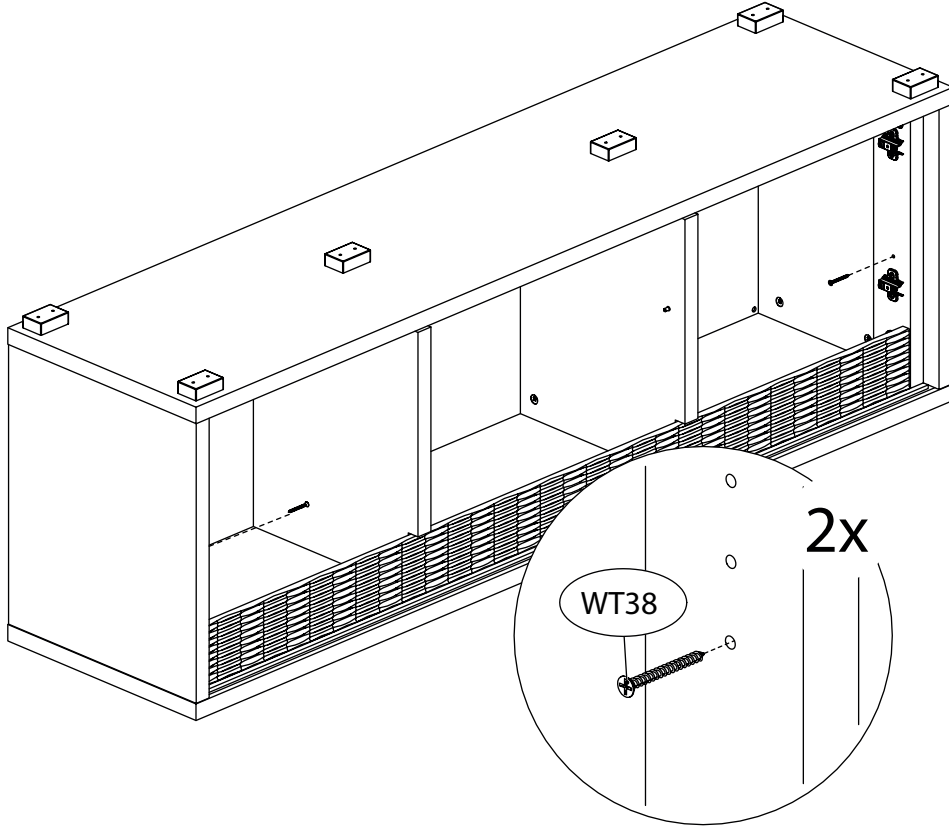
22.



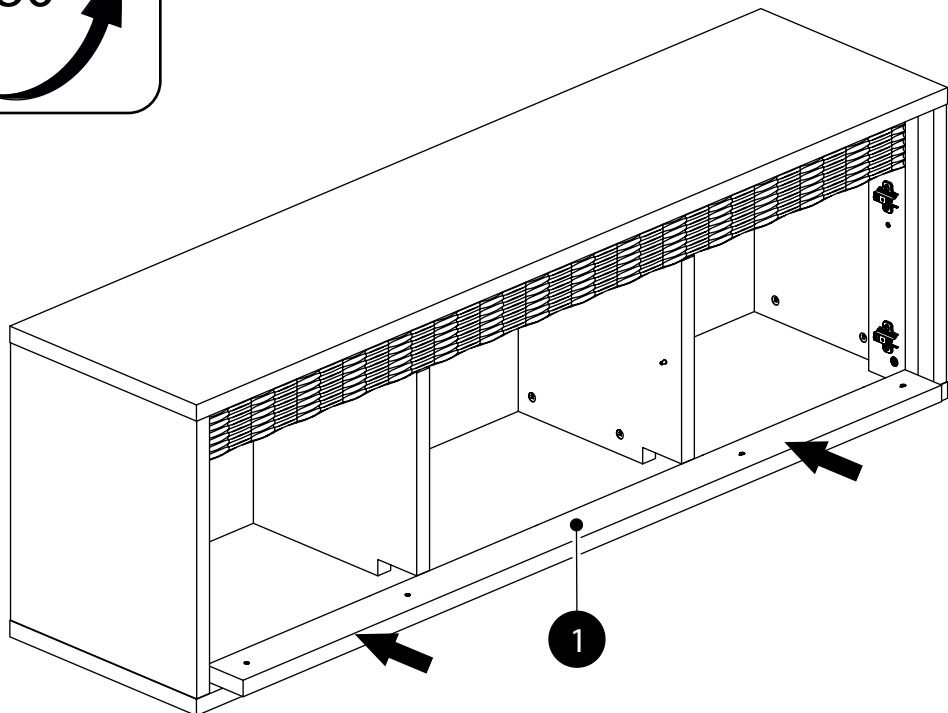
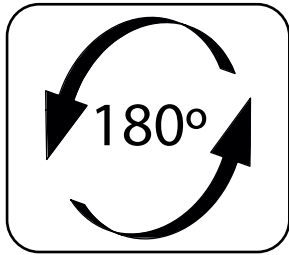
23.



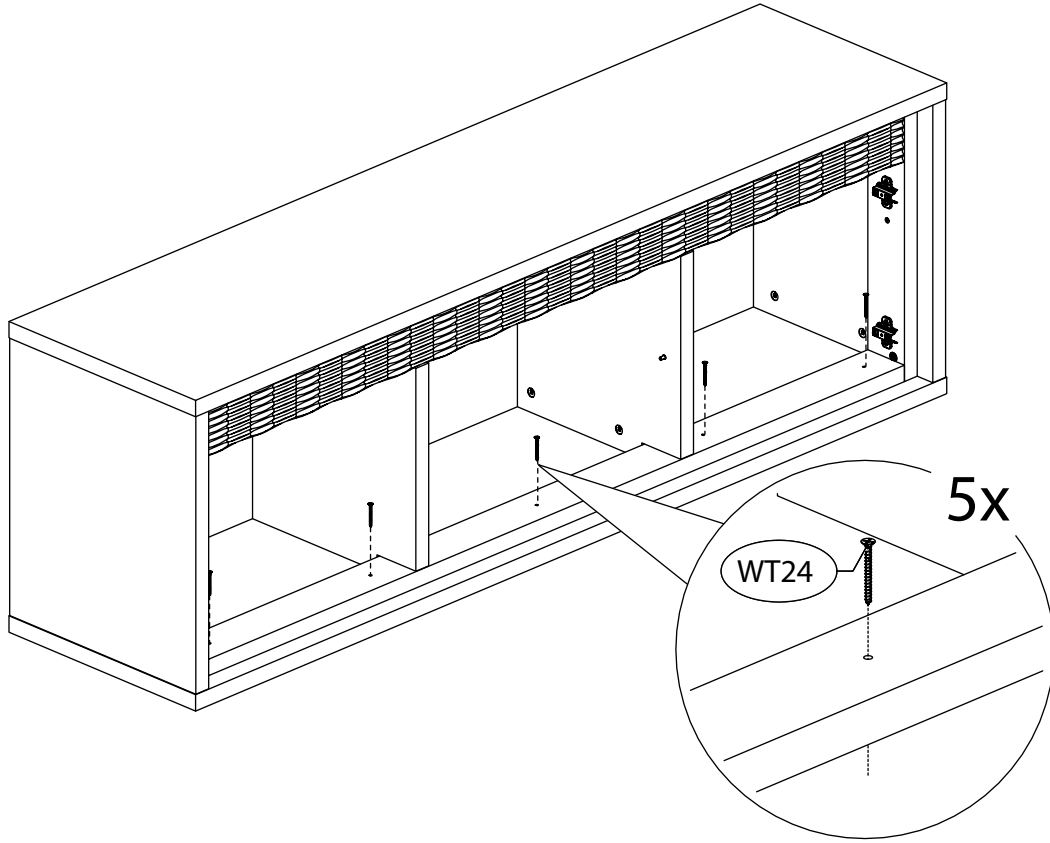
24.



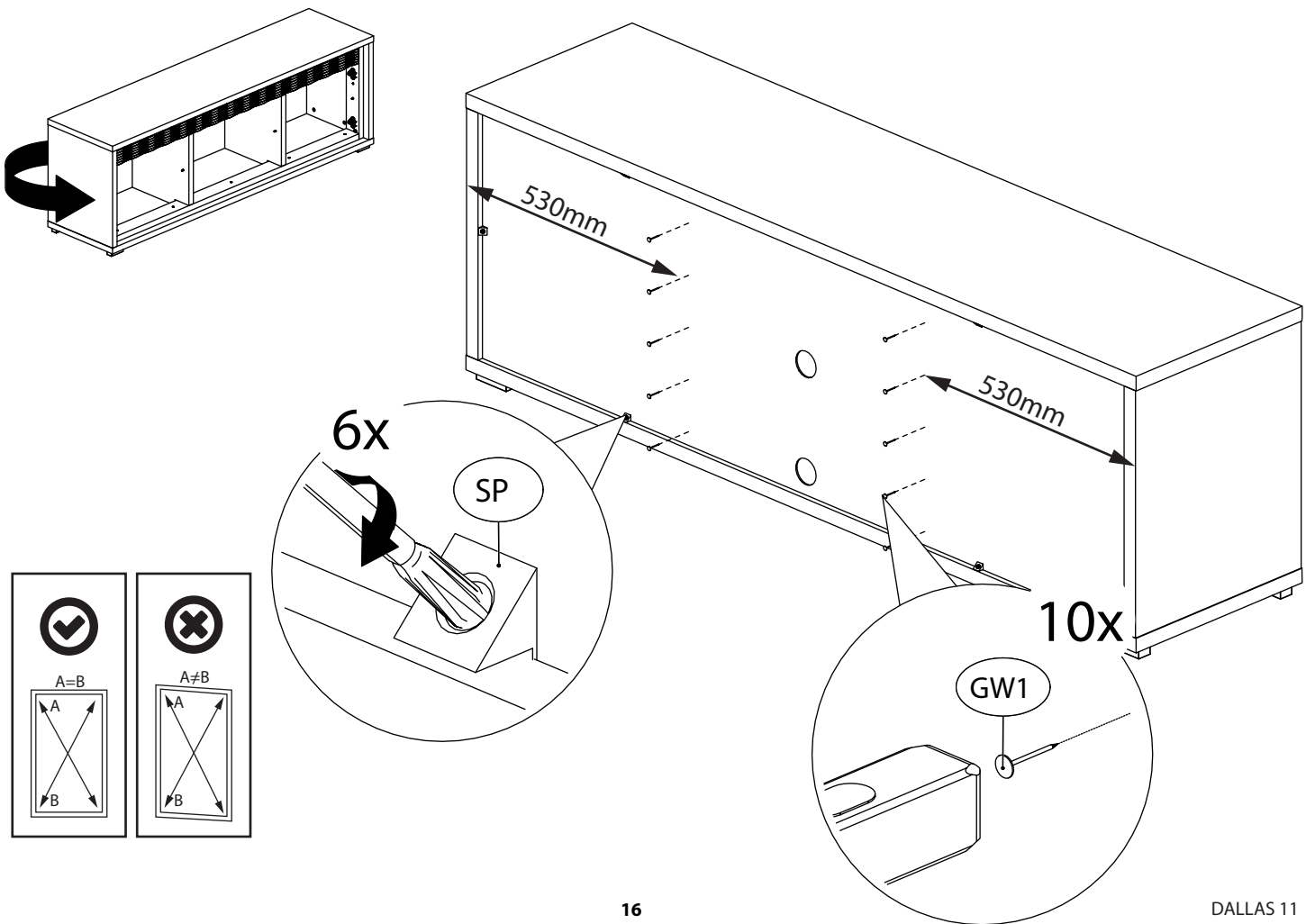
25.



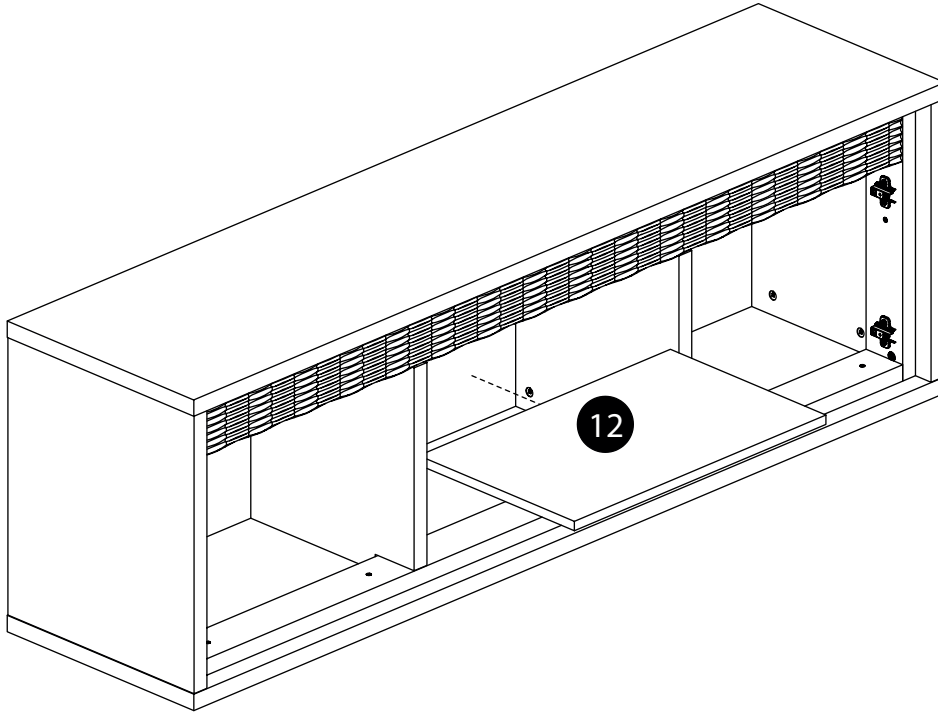
26.



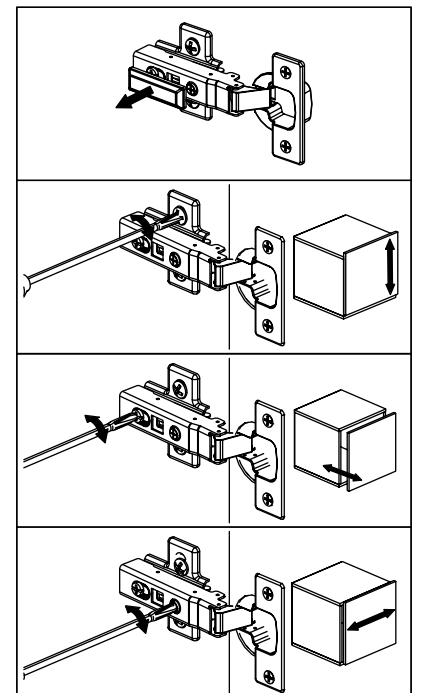
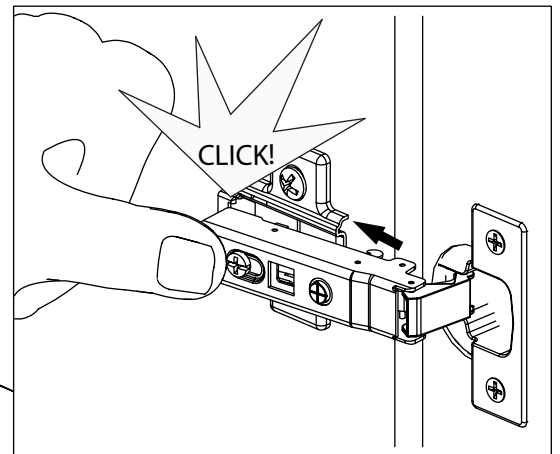
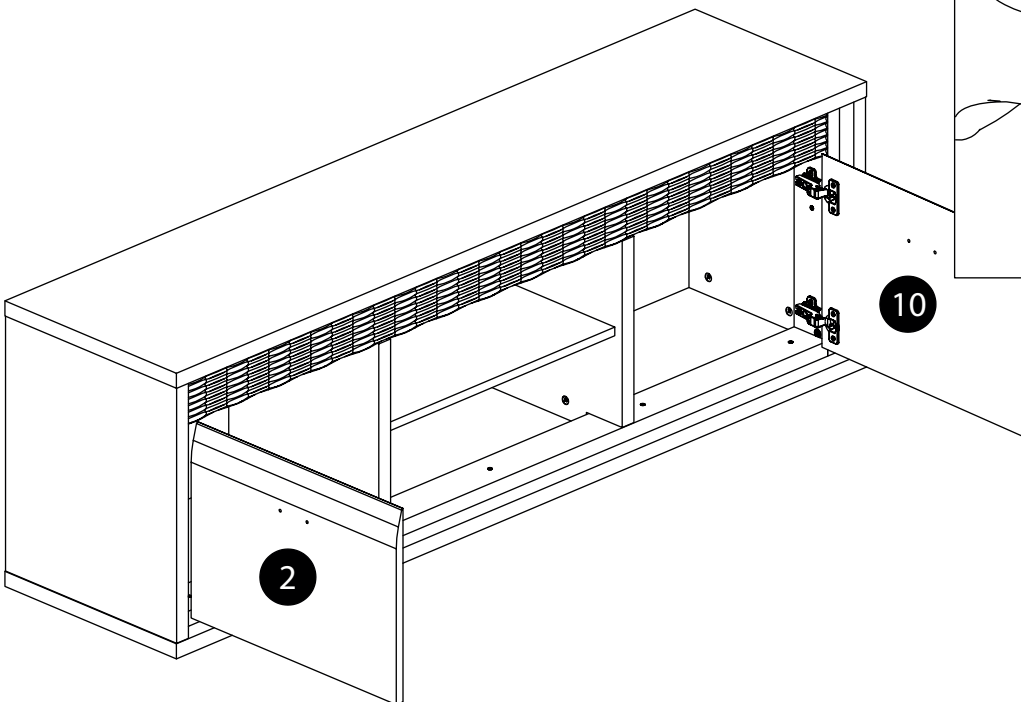
27.



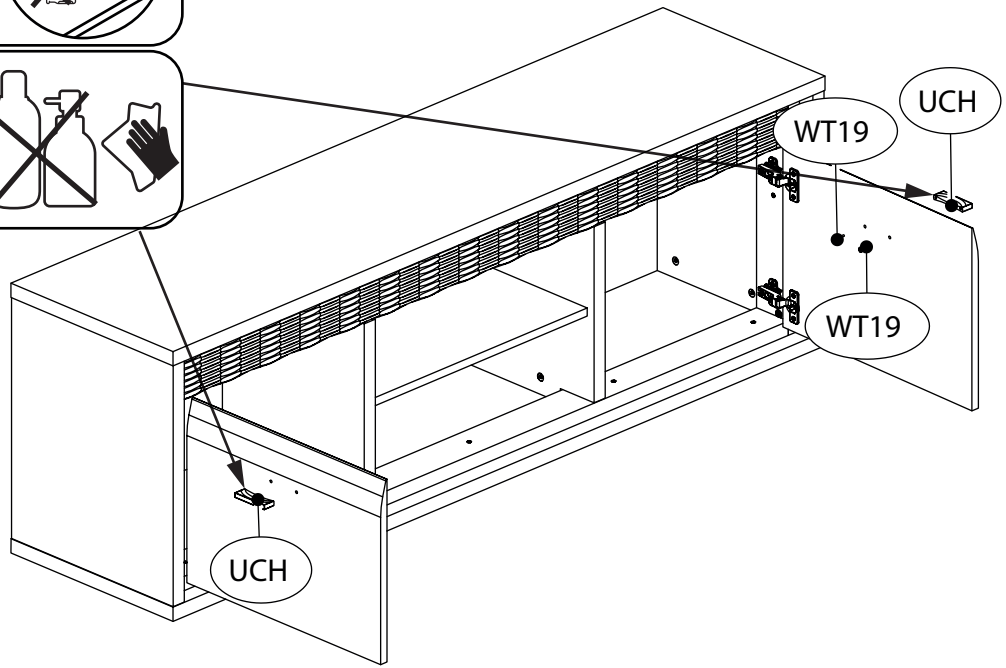
28.



29.



30.



31.

